

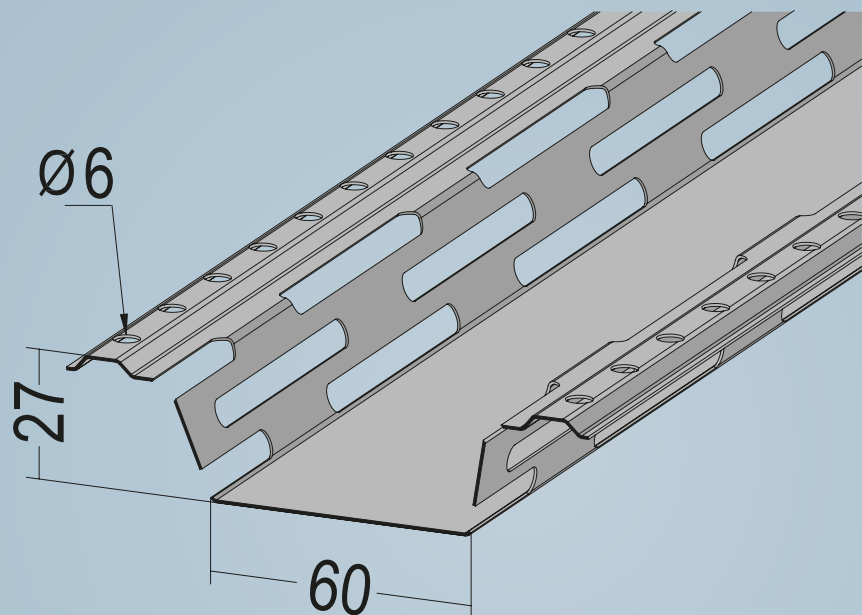
Schnell montiert. Dauerhaft schallentkoppelt.

wegopower

Hut-Federschiene

Für die Direktmontage von Gipskarton- oder Gipsfaserplatten unter Holzbalkendecken und Dachsträgen.

- ✓ Verbesserung der Schallentkopplung
- ✓ Einfache und schnelle Montage direkt an Holzbalken
- ✓ Professionelle Qualität für den Trockenbau
- ✓ Gefertigt aus verzinktem Stahlblech



NEU IM SORTIMENT



Auch über unseren
Onlineshop erhältlich!

 JETZT KAUFEN